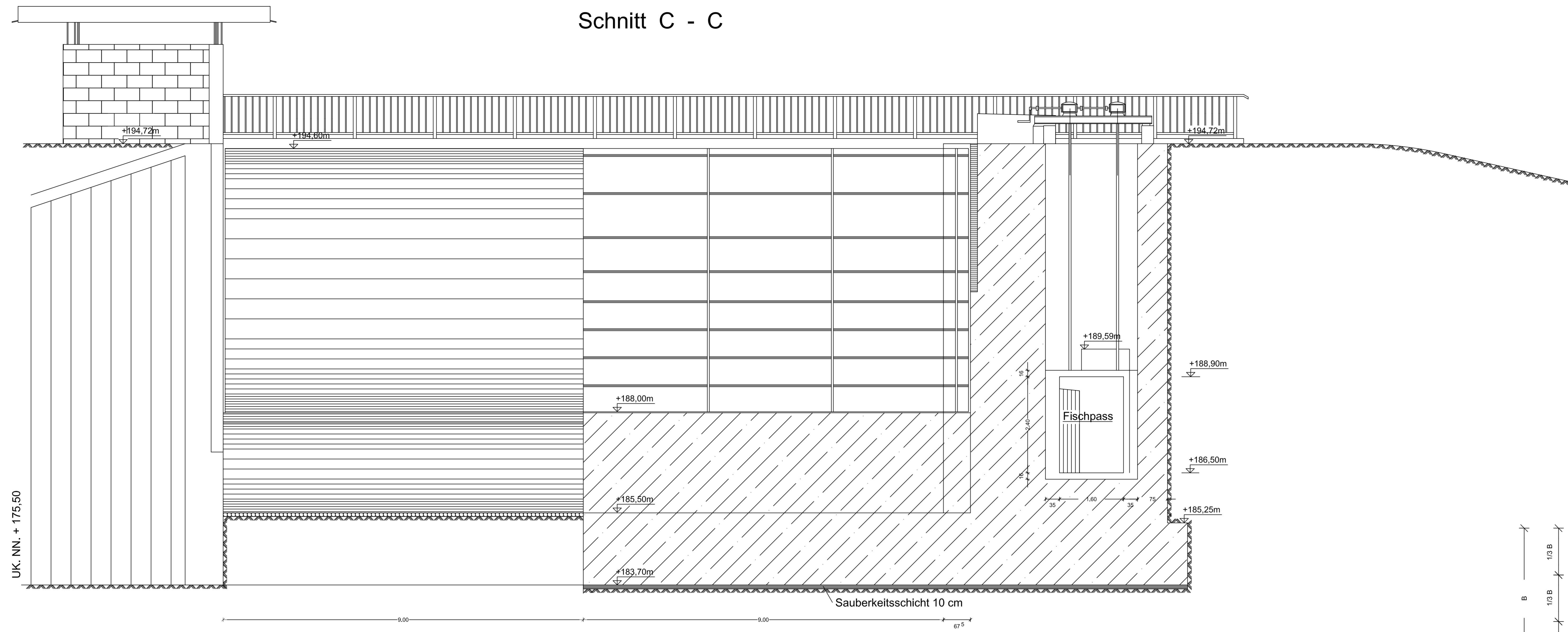
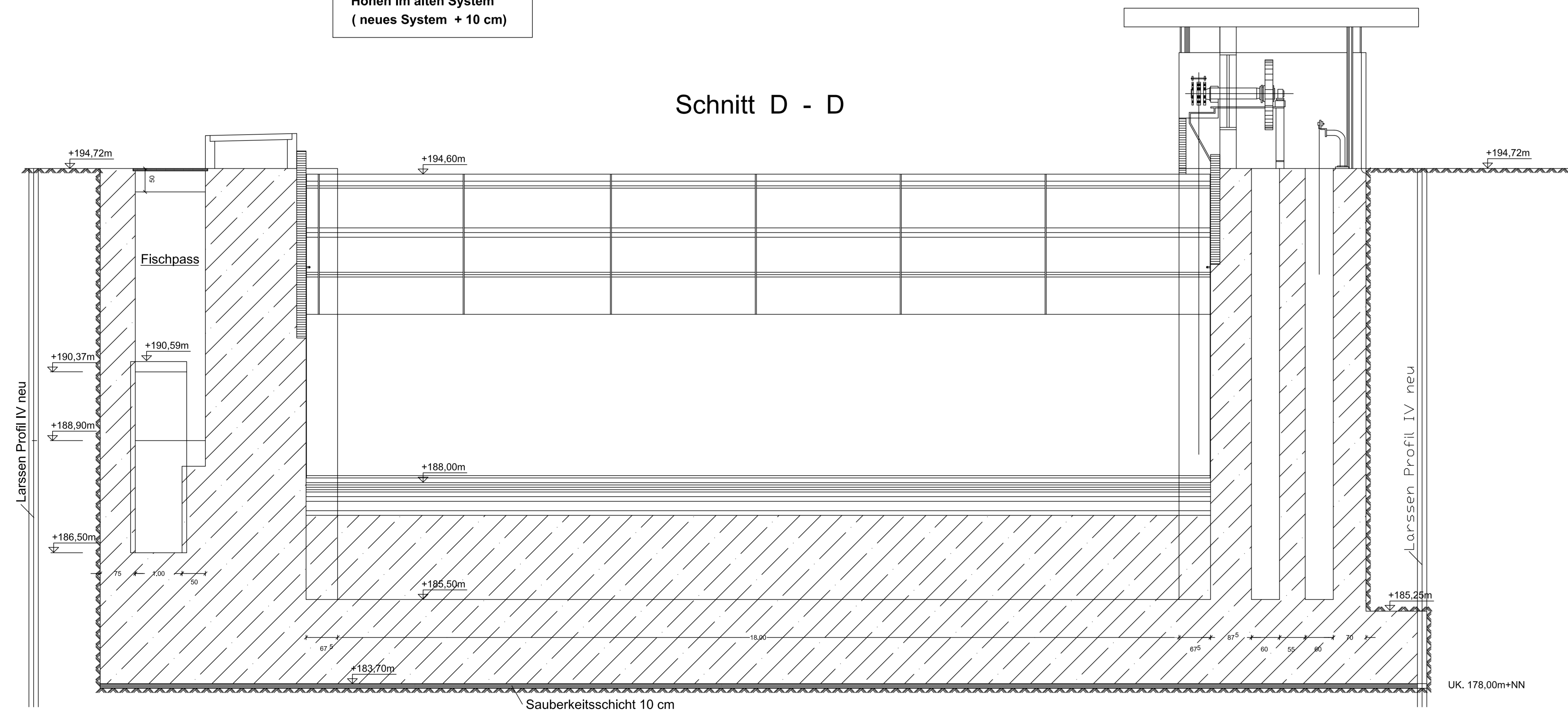


Schnitt C - C



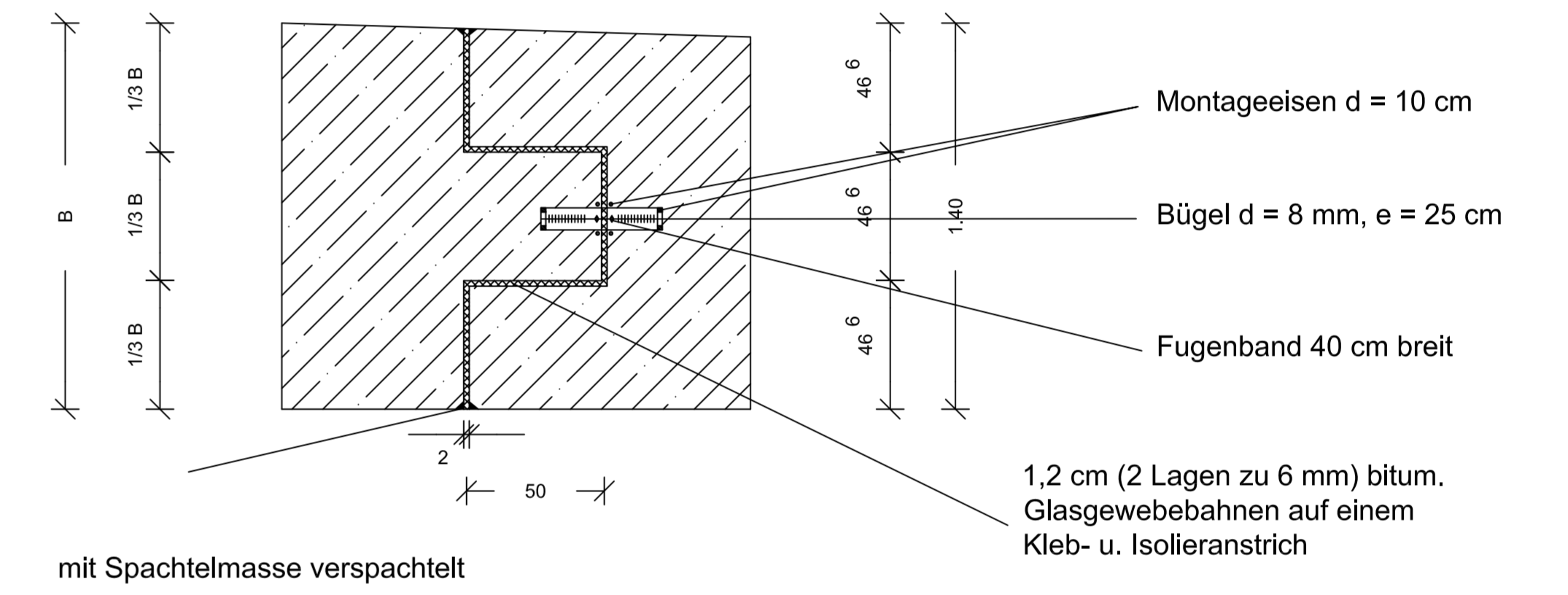
Höhen im alten System
(neues System + 10 cm)

Schnitt D - D



Höhen im alten System
(neues System + 10 cm)

Ausbildung der Fugen M = 1 : 2



	GEWÄSSERDIREKTION SÜDLICHER OBERRHEIN/HOCHRHEIN Projektgruppe Breisach 79206 Breisach, Rheindorferstraße 11a, Tel./Fax: 07167/9391-0	
	bearb.: April 02 / Gölthner gez.: CAD-Service gepr.:	Breisach_den
Kulturwehr Breisach Einsatz zum Hochwasserrückhalt Möhlwehr bei Möhlin-km 1.576 Querschnitte		
Maßstab: 1 : 50/2 Plan Nr.: 07/000/11/00	zum Antrag vom gehörend Anlage:	Blatt: